



ИНСТРУКЦИЯ ПО ЭКСПЛУАТАЦИИ



Цветная IP камера HiQ-1120 ST A (3.6)



Перед использованием видекамеры убедитесь, что приняты все меры предосторожности, перечисленные в этой инструкции по эксплуатации. Сохраните данное руководство для справки.

Описание

IP камеры фирмы «HiQ» имеют современный формат сжатия H264, высокое разрешение, до 4 Мп, сетевой доступ, широкие функциональные возможности.

- Запись в реальном времени (18 к/с) при разрешении до 4 Мп (в зависимости от матрицы).
- Два видео потока формата H264.
- Переключение режимов день/ночь.
- Механический ИК фильтр.
- Поддержка протокола RTSP.
- Русскоязычный Web-интерфейс.
- Поддержка PoE (опционально).
- Установка микрофона/вывода для микрофона (опционально).
- Бесплатное русскоязычное ПО «HiQ-CMS» в комплекте.

Основные характеристики*

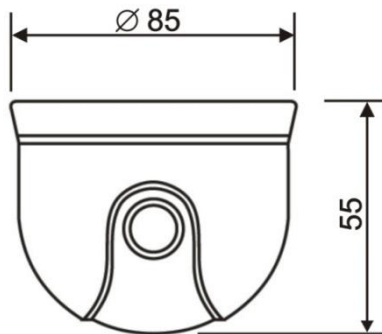
Модель	HiQ – 1120 ST A
Матрица	1/2.7" JX-F22
ИК-фильтр	Есть
Объектив	3,6 мм
Угол обзора	74°
Режим День/Ночь	Есть
Формат сжатия	H.264
Мин. Освещение	0.01 Lux
Максимальное разрешение	1080P
Загрузка сети	0.1~6 Mbps.
Частота Кадров	25 к/с при разрешении 1080P
Протоколы	RTSP/FTP/PPPOE/DHCP/DNS/NTP/UPnP
Дистанционное сетевое соединение	HVR / NVR / PC
Аналоговый видео - выход	Нет
Аналоговый аудио-вход	Есть
Сеть	10/100M
SD-карта	Нет

Wi-Fi	Нет
Интерфейс RS485	Нет
Потребление	< 5W
Температура эксплуатации	0 ~ +40°C
*Технические характеристики могут быть изменены без предварительного уведомления.	

Комплектация

- | | | |
|----|----------------|--------|
| 1. | IP камера | 1 шт.; |
| 2. | Разъем RJ-45 | 1 шт.; |
| 3. | Разъем питания | 1 шт.; |
| 4. | Паспорт | 1 шт.; |
| 5. | Диск с ПО | 1 шт. |

Внешний вид устройства



вращение 350°

Подключение камеры

1. Используйте стандартный сетевой кабель для подключения камеры к сети.
2. При необходимости подключите микрофон и динамик к аудио выходам камеры.
3. Подключите питание одним из следующих способов:
 - С помощью стабилизированного адаптера питания 12 В.
 - Используйте питание через Ethernet (функция PoE опционально). Для этого используйте коммутатор с поддержкой PoE или PoE адаптер, соответствующий стандарту IEEE 802.3af.
4. Убедитесь, что светодиодный индикатор на сетевом разъеме активен.
5. IP адрес камеры по умолчанию 192.168.1.10. Логин: admin, пароль: (без пароля).

Меры предосторожности

- 1) Не разбирайте камеру. Ремонт должен производиться только квалифицированным специалистом.
- 2) Не располагайте камеру в местах попадания в объектив прямых солнечных лучей или других источников яркого света. В противном случае это может привести к повреждению камеры, в независимости от того, используется она или нет.
- 3) Не устанавливайте и не используйте устройство в местах с температурой ниже 0°C и выше +40°C.
- 4) Не устанавливайте камеру:
 - в зонах с влажностью и уровнем загрязнения воздуха более 95%;
 - в области повышенного испарения и парообразования или сильной вибрации.
- 5) Предотвращайте механические повреждения камеры.
- 6) При монтаже камеры следует оставить достаточное пространство для легкого доступа к шнуру электропитания и выходам (разъемам) при дальнейшей эксплуатации изделия.

ВНИМАНИЕ! Несоблюдение условий хранения и эксплуатации камеры может привести к повреждению оборудования.